



Die als Zubehör erhältliche Variolinse N und Variolinse W werden auf die Belichtungsgeräte der ilumCURE Serie aufgesetzt, um mit Klebstoff benetzte Flächen homogen und effizient auszuhärten.

Produktmerkmale



- Nahezu quadratisch ausgeleuchtete Belichtungsfenster
- Variolinse **N** für einen Arbeitsabstand von 25mm bis 125mm
- Variolinse **W** für einen Arbeitsabstand von 50mm bis 150mm
- Größe der ausgeleuchteten Felder:
zwischen 6 x 6 mm² und 50 x 50 mm²

Variolinse N (Art.-Nr.: 1600000071)



Sicherheitsmaßnahmen / Warnhinweise

- Sicherheitsvorschriften gemäß aktuell gültigen Normen einhalten! (2006/25/EG, DIN EN 62471-2009, etc.)
 - Nie direkt in die Lichtquelle blicken. UV bzw. sichtbare Strahlung kann die Augen nachhaltig schädigen!
 - Schutzvorkehrungen vorsehen, Schutzfenster oder Schutzbrille aus geeigneten Materialien verwenden!
 - Bestrahlung von Haut und Augen unbedingt vermeiden!
 - Feuchtigkeit vermeiden! (Zu hohe Luftfeuchtigkeit >95% r.H., Spritzwasser, direktes Eintauchen in Wasser)
-
- Setzen Sie die Lichtquelle nicht zu hohen Temperaturen aus! (s. technische Daten)
 - Benutzung nur durch fachkundiges Personal! (gehört nicht in Kinderhände)
 - Gerät enthält optische Komponenten aus Glas, daher vor Erschütterungen schützen!

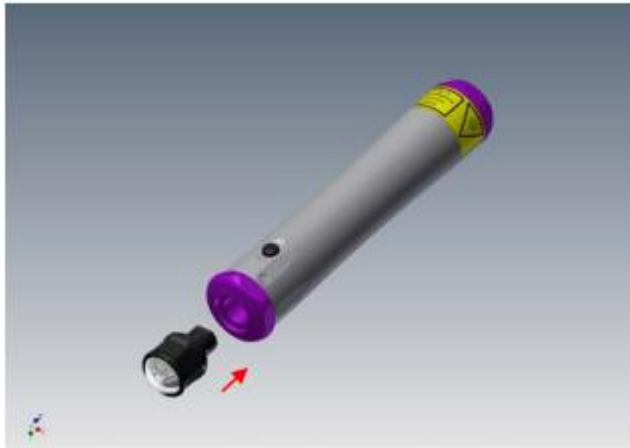
VERWENDUNGSZWECK

Die Variolinse N wird auf die Handbelichtungsgeräte der ilumCURE Serie aufgesetzt, um mit Klebstoff benetzte Flächen homogen und effizient auszuhärten.

EIGENSCHAFTEN

Das annähernd quadratisch ausgeleuchtete Belichtungsfenster kann durch Drehen der Linsenfassung für einen Arbeitsabstand von ca. 25 mm bis ca. 125 mm scharfgestellt werden. Durch einen Gewindestift lässt sich die Linse gegen weiteres Verdrehen sichern.

EINSETZEN DER VARIOLINS N IN DIE GERÄTE DER ilumCURE SERIE



- 1) Zunächst die aufgesteckte Standard-Belichtungsspitze vom ilumCURE abziehen.
- 2) **1G / 2G Serien:** Die Variolinse N wird mit dem Adapterstutzen voraus (abgeflachte Seite zeigt nach oben in Richtung Taster, siehe Abbildung) in die Aufnahme des ilumCURE eingesteckt, bis dieser einrastet.
Industrial Serie: Die Variolinse N wird mit dem Adapterstutzen voraus (abgeflachte Seite zeigt nach oben in Richtung Taster, siehe Abbildung) in die Aufnahme des ilumCURE eingesteckt und durch einen Gewindestift im ilumCURE- Gehäuse (Innensechskantschlüssel SW 1,5 mm) fest angezogen.
- 3) Durch Drehen der Linsenaufnahme kann die belichtete Fläche nun auf den gewünschten Arbeitsabstand scharfgestellt und bei Bedarf in dieser Position mit dem mitgelieferten Innensechskantschlüssel (SW 0,9 mm) fixiert werden.

INBETRIEBNAHME

1G Serie: Inbetriebnahme durch Drücken des Tasters am Handbelichtungsgerät

2G Serie: Inbetriebnahme durch Drücken des Tasters am Handbelichtungsgerät **oder** via Software.

Industrial Serie: Inbetriebnahme nur via Software.

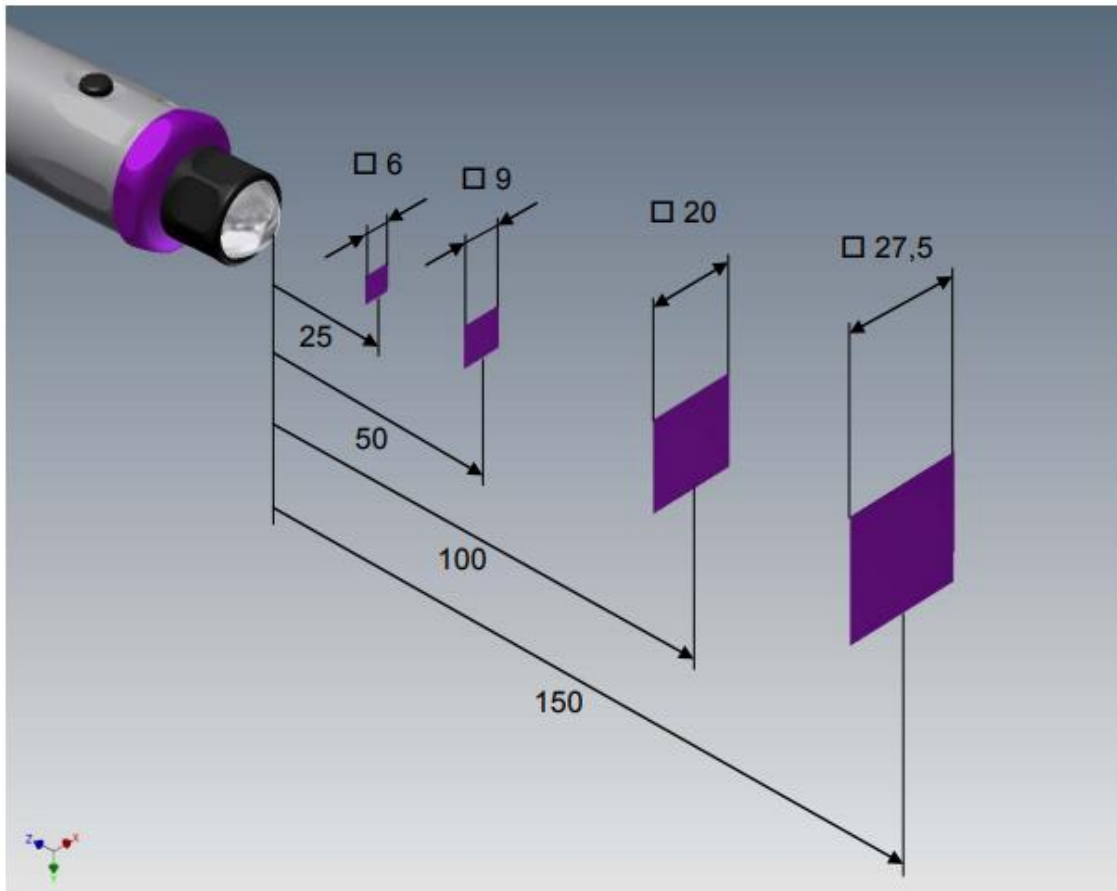
REINIGUNG

Linse mit einem weichen, fusselfreien Tuch (z.B. Brillenputztuch) reinigen. Keine aggressiven oder partikelhaltigen Reinigungs- bzw. Putzmittel verwenden!

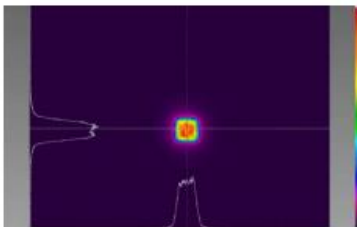
WARTUNG

Das Produkt ist prinzipiell wartungsfrei! Dabei ist zu beachten, dass die Glasfläche nicht durch Fingerabdrücke etc. verschmutzt wird! Die Variolinse N sollte jedoch bei zu starker Verschmutzung der Linse (z.B. Klebereste) ausgetauscht werden, da andernfalls die Homogenität des Strahls nicht mehr gewährleistet ist.

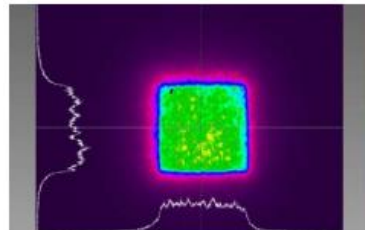
BELICHTUNGSFLÄCHEN IN ABHÄNGIGKEIT DES ABSTANDES:



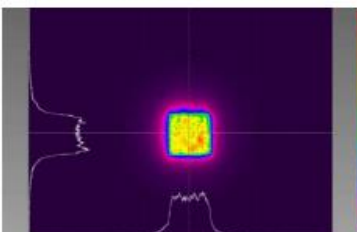
STRAHLPROFILE



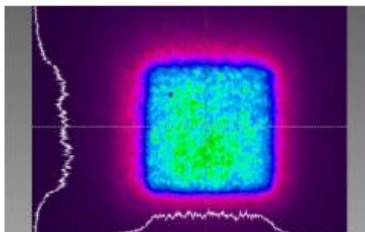
gemessenes Strahlprofil in 25 mm Abstand



gemessenes Strahlprofil in 125 mm Abstand



gemessenes Strahlprofil in 50 mm Abstand



gemessenes Strahlprofil in 150 mm Abstand

Technische Daten Variolinse N 160000071

Typische maximale optische Ausgangsleistung^{*2} mit Variolinse N von ilumCURE 1G, 2G^{*1} oder industrial^{*1}	100 mW @ 365 nm	
Typische optische Leistungsdichte^{*3} mit Variolinse N von ilumCURE 1G, 2G^{*1} oder industrial^{*1}	95 mW/cm ²	@ 0 mm Abstand
	110 mW/cm ²	@ 5 mm Abstand
	135 mW/cm ²	@ 10 mm Abstand
	150 mW/cm ²	@ 15 mm Abstand
	157 mW/cm ²	@ 20 mm Abstand
	160 mW/cm ²	@ 25 mm Abstand
	157 mW/cm ²	@ 30 mm Abstand
	140 mW/cm ²	@ 40 mm Abstand
	95 mW/cm ²	@ 50 mm Abstand
	50 mW/cm ²	@ 75 mm Abstand
	28 mW/cm ²	@ 100 mm Abstand
	18 mW/cm ²	@ 125 mm Abstand
	13 mW/cm ²	@ 150 mm Abstand
Größe der belichteten Fläche	6 mm x 6 mm	@ 25 mm Abstand
	9 mm x 9 mm	@ 50 mm Abstand
	13,5 mm x 13,5 mm	@ 75 mm Abstand
	20,0 mm x 20,0 mm	@ 100 mm Abstand
	24,5 mm x 24,5 mm	@ 125 mm Abstand
	27,5 mm x 27,5 mm	@ 150 mm Abstand
Homogenität der belichteten Fläche	> 90 %	
Arbeitsbereich	Unbegrenzt	
Scharfstellbereich	25 mm bis 125 mm	
Scharfstellmöglichkeit	Durch Verdrehen der Linsenaufnahme	
Verstellbereich der Linsenaufnahme	3 mm	
Gewicht / Materialien	Ca. 8 g / Glas, Aluminium eloxiert	
Abmessungen	Gesamtlänge: 33 mm, Durchmesser 18 mm	
Abmessungen ilumCURE 1G und 2G mit Variolinse N	Länge: Max. 157 mm Durchmesser: Max. 27,5 mm	
Abmessungen ilumCURE industrial mit Variolinse N	Länge: Max. 157 mm Durchmesser: Max. 25 mm	
Betriebs- / Lagertemperatur	+5 °C bis +45 °C / -10 °C bis +70 °C	
Feuchtigkeit	5 % bis 95 % r. H. (nicht kondensierend)	
Mitgeliefertes Zubehör	Innensechskantschlüssel (Größe 0,9 mm) zum Fixieren der Linsenaufnahme	

*¹ Betrieb mit 100% Intensität

*² gemessen mit Gigahertz Optometer P9710 und Ulbricht Kugel ISD-5P-SiUV-2

*³ gemessen mit Hönle UV-Meter µC Basic 16501 und Messkopf 16401/ UV-A D1 E110

Alle Preise zzgl. MwSt., Verpackungs- und Frachtkosten (2017)

Wir behalten uns vor, technische Daten ohne Ankündigung zu ändern.



UVECO GmbH
 Bruckmühler Straße 27
 83052 Bruckmühl, Germany
 Tel: +49 8061 495 8888 / +49 8061 495 8889
 e-mail: info@uvschwarzlicht.de
 web: www.uvschwarzlicht.de



Die als Zubehör erhältliche Variolinse N und Variolinse W werden auf die Belichtungsgeräte der ilumCURE Serie aufgesetzt, um mit Klebstoff benetzte Flächen homogen und effizient auszuhärten.

Produktmerkmale



- Nahezu quadratisch ausgeleuchtete Belichtungsfenster
- Variolinse **N** für einen Arbeitsabstand von 25mm bis 125mm
- Variolinse **W** für einen Arbeitsabstand von 50mm bis 150mm
- Größe der ausgeleuchteten Felder:
zwischen 6 x 6 mm² und 50 x 50 mm²

Variolinse W (Art.-Nr.: 160000064)



Sicherheitsmaßnahmen / Warnhinweise

- Sicherheitsvorschriften gemäß aktuell gültigen Normen einhalten! (2006/25/EG, DIN EN 62471-2009, etc.)
 - Nie direkt in die Lichtquelle blicken. UV bzw. sichtbare Strahlung kann die Augen nachhaltig schädigen!
 - Schutzvorkehrungen vorsehen, Schutzfenster oder Schutzbrille aus geeigneten Materialien verwenden!
 - Bestrahlung von Haut und Augen unbedingt vermeiden!
 - Feuchtigkeit vermeiden! (Zu hohe Luftfeuchtigkeit >95% r.H., Spritzwasser, direktes Eintauchen in Wasser)
-
- Setzen Sie die Lichtquelle nicht zu hohen Temperaturen aus! (s. technische Daten)
 - Benutzung nur durch fachkundiges Personal! (gehört nicht in Kinderhände)
 - Gerät enthält optische Komponenten aus Glas, daher vor Erschütterungen schützen!

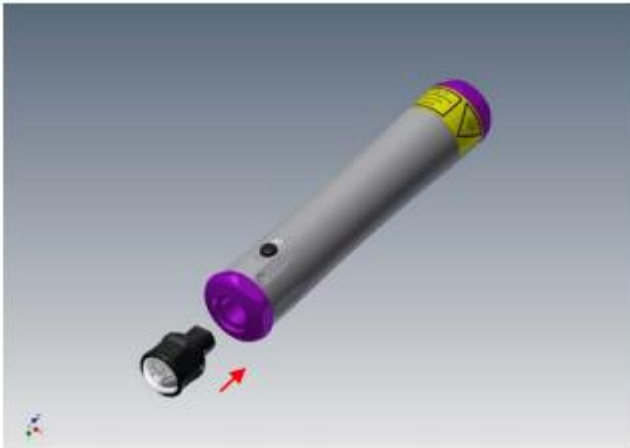
VERWENDUNGSZWECK

Die Variolinse W wird auf die Handbelichtungsgeräte der ilumCURE Serie aufgesetzt, um mit Klebstoff benetzte Flächen homogen und effizient auszuhärten.

EIGENSCHAFTEN

Das annähernd quadratisch ausgeleuchtete Belichtungsfenster kann durch Drehen der Linsenfassung für einen Arbeitsabstand von 50 mm bis 150 mm scharfgestellt werden. Durch einen Gewindestift lässt sich die Linse gegen weiteres Verdrehen sichern.

EINSETZEN DER VARIOLINS N IN DIE GERÄTE DER ilumCURE SERIE



1. Zunächst die aufgesteckte Standard-Belichtungsspitze vom ilumCURE abziehen.
2. **1G / 2G Serien:** Die Variolinse wird mit dem Adapterstutzen voraus (abgeflachte Seite zeigt nach oben in Richtung Taster, siehe Abbildung) in die Aufnahme des ilumCURE eingesteckt, bis dieser einrastet.
Industrial Serie: Die Variolinse wird mit dem Adapterstutzen voraus (abgeflachte Seite zeigt nach oben in Richtung Taster, siehe Abbildung) in die Aufnahme des ilumCURE eingesteckt und durch einen Gewindestift im ilumCURE-Gehäuse (Innensechskantschlüssel SW 1,5 mm) fest angezogen.
3. Durch Drehen der Linsenaufnahme kann die belichtete Fläche nun auf den gewünschten Arbeitsabstand scharfgestellt und bei Bedarf in dieser Position mit dem mitgelieferten Sechskantschlüssel fixiert werden.

Inbetriebnahme

1G Serie: Inbetriebnahme durch Drücken des Tasters am Handbelichtungsgerät

2G Serie: Inbetriebnahme durch Drücken des Tasters am Handbelichtungsgerät **oder** via Software.

Industrial Serie: Inbetriebnahme nur via Software.

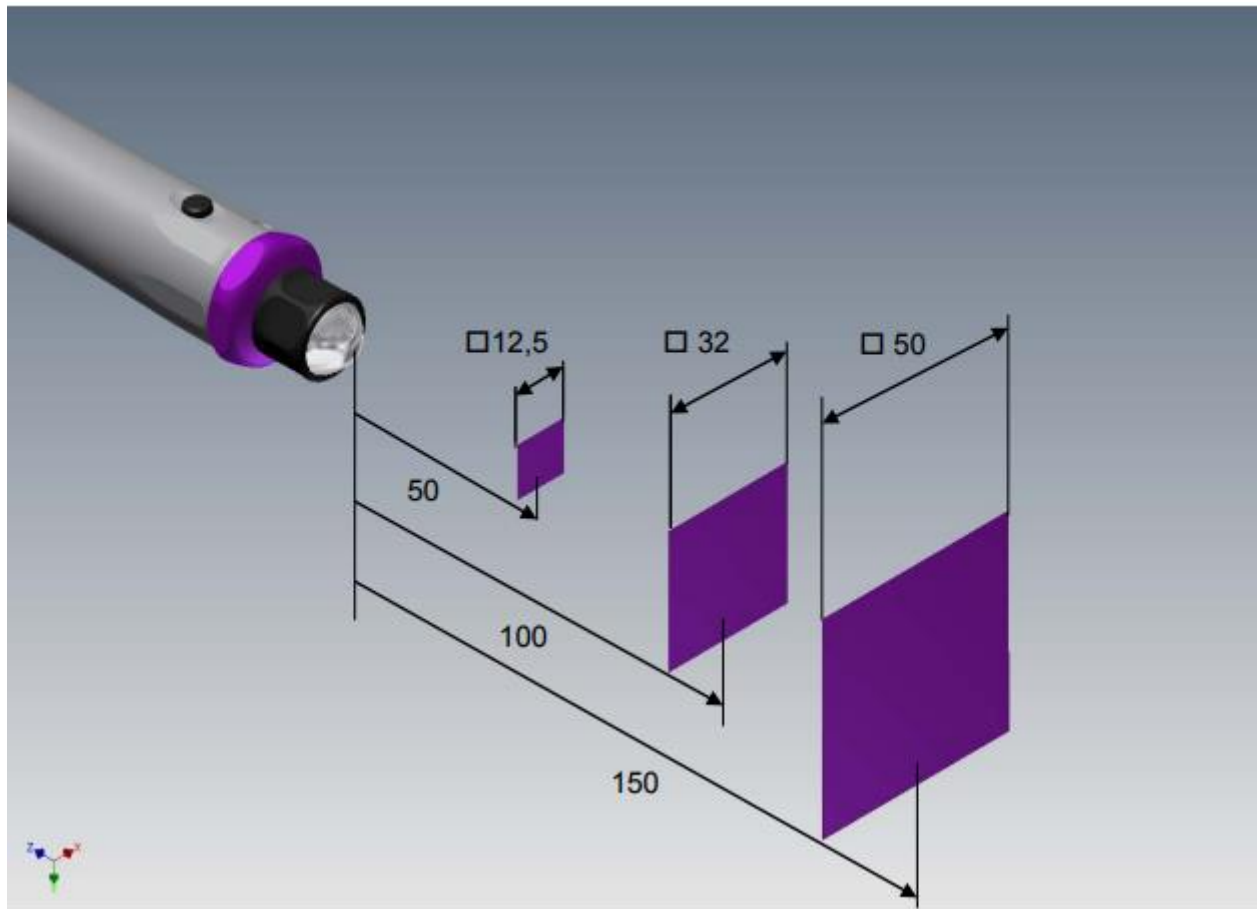
REINIGUNG

Linse mit einem weichen, fusselfreien Tuch (z.B. Brillenputztuch) reinigen. Keine aggressiven oder partikelhaltigen Reinigungs- bzw. Putzmittel verwenden!

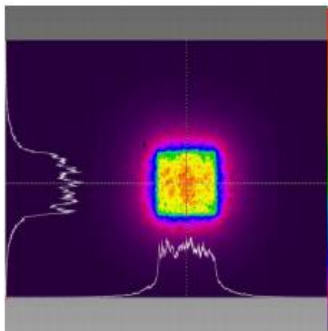
WARTUNG

Das Produkt ist prinzipiell wartungsfrei! Dabei ist zu beachten, dass die Glasfläche nicht durch Fingerabdrücke etc. verschmutzt wird! Die Variolinse sollte jedoch bei zu starker Verschmutzung der Linse (z.B. Klebereste) ausgetauscht werden, da andernfalls die Homogenität des Strahls nicht mehr gewährleistet ist.

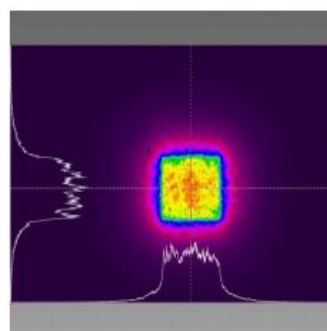
BELICHTUNGSFLÄCHEN IN ABHÄNGIGKEIT DES ABSTANDES:



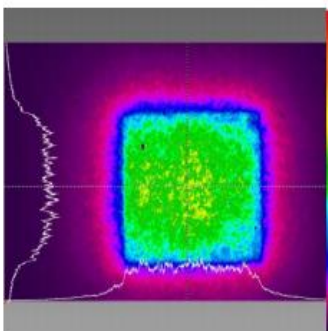
STRAHLPROFILE



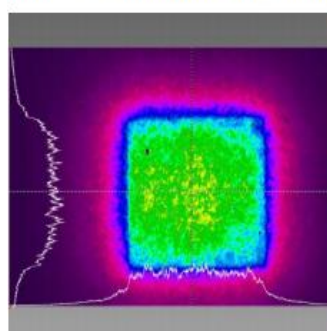
gemessenes Strahlprofil in 50 mm Abstand



gemessenes Strahlprofil in 50 mm Abstand



gemessenes Strahlprofil in 100 mm Abstand



gemessenes Strahlprofil in 100 mm Abstand

Technische Daten Variolinse N 160000071

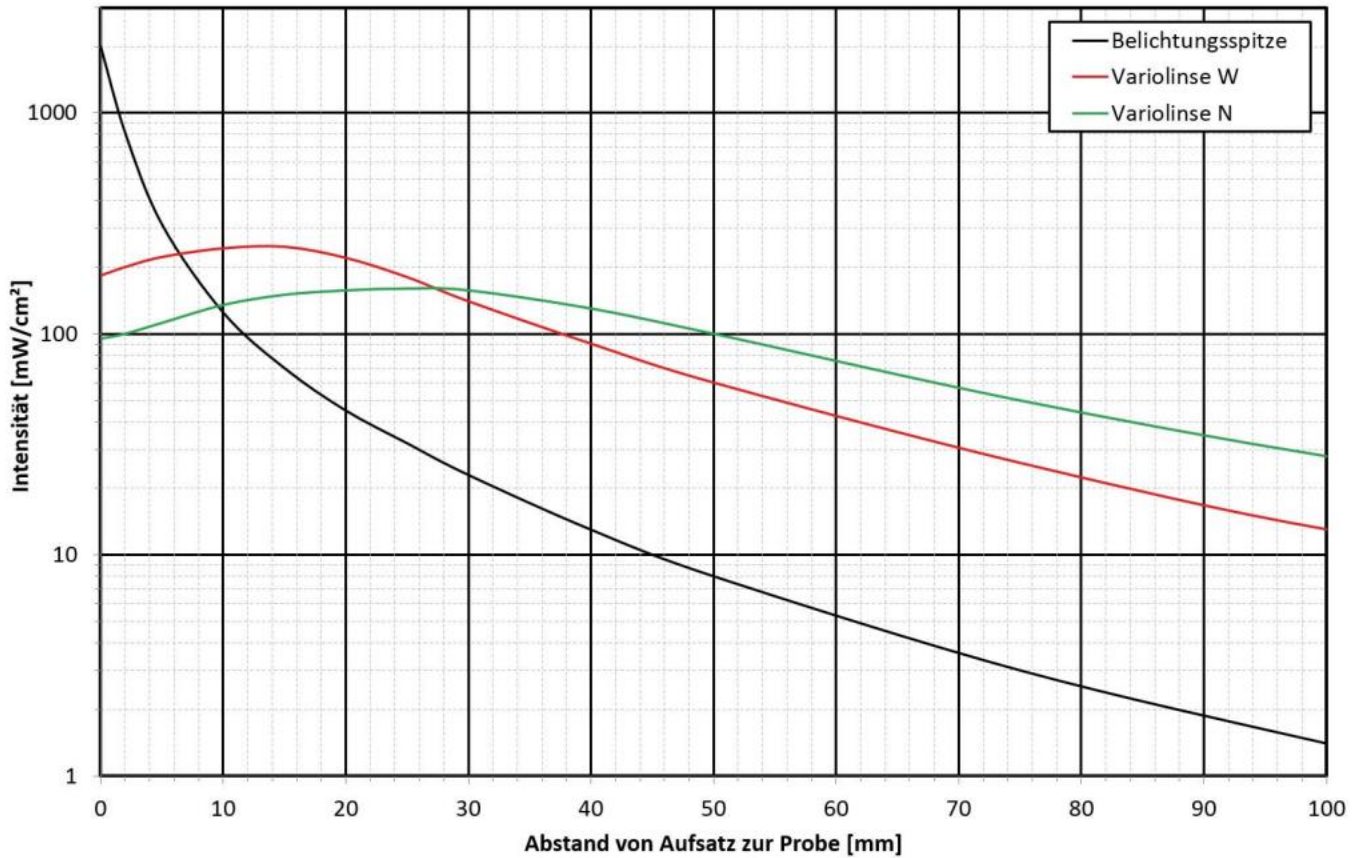
Typische optische Ausgangsleistung von ilumCURE 1G, 2G*¹ oder industrial*¹	200 mW @ 365 nm
Typische optische Leistungsdichte*³ von ilumCURE 1G, 2G*¹ oder industrial*¹	180 mW/cm ² @ 25 mm Abstand 60 mW/cm ² @ 50 mm Abstand 13 mW/cm ² @ 100 mm Abstand 6 mW/cm ² @ 150 mm Abstand
Größe der belichteten Fläche	8 mm x 8 mm @ 25 mm Abstand 12,5 mm x 12,5 mm @ 50 mm Abstand 32 mm x 32 mm @ 100 mm Abstand 50 mm x 50 mm @ 150 mm Abstand
Homogenität der belichteten Fläche	> 90 %
Arbeitsbereich Scharfstellbereich	Unbegrenzt 50 mm bis 150 mm
Scharfstellmöglichkeit	Durch Verdrehen der Linsenaufnahme
Verstellbereich der Linsenaufnahme	3 mm
Gewicht / Materialien	Ca. 8 g / Glas, Aluminium eloxiert
Abmessungen	Gesamtlänge: 33 mm, Durchmesser 18 mm
Abmessungen ilumCURE 1G und 2G mit Variolinse	Länge: Max. 157 mm Durchmesser: Max. 27,5 mm
Abmessungen ilumCURE industrial mit Variolinse	Länge: Max. 157 mm Durchmesser: Max. 25 mm
Betriebs- / Lagertemperatur	+5 °C bis +45 °C / -10 °C bis +70 °C
Feuchtigkeit	5 % bis 95 % r. H. (nicht kondensierend)
Mitgeliefertes Zubehör	Sechskantschlüssel (Größe 0,9 mm) zum Fixieren der Linsenaufnahme

*¹ Betrieb mit 100% Intensität

*² gemessen mit Optometer Gigahertz P9710 und Ulbricht Kugel ISD-5P-SiUV-2

*³ gemessen mit EIT SPOTCURE UV Intensity Meter SP365

Vergleich verschiedener Aufsätze für ilumCure-Serie



ilumCure Verpackungsvarianten



Systemainer

- Intelligenter Systemainer für unkompliziertes Handling
- Mit Schaumstoffeinlagen für bestmöglichen Schutz
- Breite: 26,5 cm, Tiefe: 17,0 cm, Höhe: 7,5 cm
- Anthrazit

Quadrosafe

- Kompakte quadratische Schutz- und Verpackungshülse
- Länge: 19 cm, Durchmesser: 4,5cm
- aus Polypropylen (PP)
- Transparent

Alle Preise zzgl. MwSt., Verpackungs- und Frachtkosten (2017)

Wir behalten uns vor, technische Daten ohne Ankündigung zu ändern.

