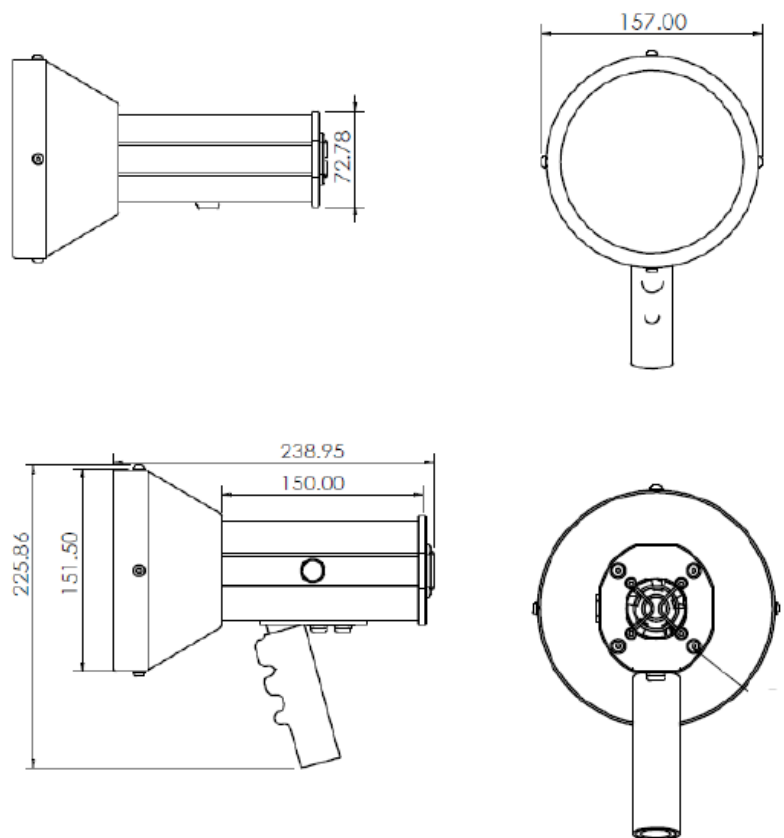


UV-A 35W Schwarzlicht Handlampe

Technische Daten

UV Strahlerkolben	Xenon 35W Hochleistungsstrahler (ozonfrei)
Hochfahrzeit	Maximale UV-Intensität innerhalb von 5 Sek
Schneller Wiederstart	Minimale Abkühlzeit 5 Sek
Aufwärmzeit	Sofortiger Start des LED
Strahlerkolbenlebensdauer	ca. 2000h – abhängig von Alter, Umgebung, Schalzhäufigkeit und Kühlung
Filterglas	Schwarz- spektrale Transm ission 315 – 405 nm, 140 mm Durchmesser
Reflektormaterial	Aluminium
Reflektorgröße	135 mm Durchmesser
Gewicht inkl. Batterie	1,9 kg
Schutzart	IP 54

Schematische Darstellung



CE Wir behalten uns vor, technische Daten ohne Ankündigung zu ändern

Ihr Ansprechpartner: Bernward Röttgers

Telefon: +49 / (0) 8061-4 95 88 89

E-Mail: info@uveco.de

UVECO GmbH
Bruckmühler Str. 27
D-83052 Bruckmühl
Germany