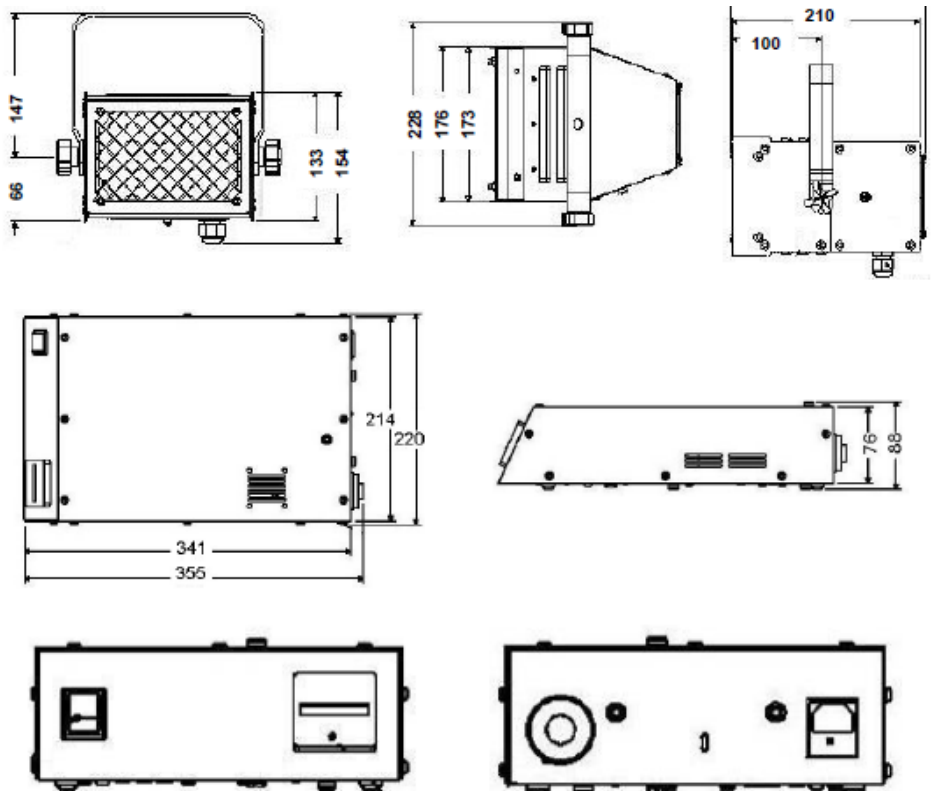
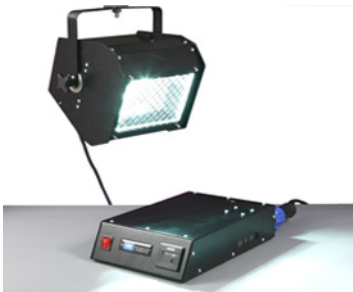


## UV-250W Flaechenstrahler

### Technische Daten

UV-250W Hochleistungs-Strahlerkolben	Quecksilber galliumdotierter Metallhalogenidstrahler
Nutzbare Strahlerkolbenlebensdauer (anwendungsabhängig)	500 h – abhängig von Alter, Umgebung, Schalzhäufigkeit und Kühlung
Filterglas Maße	140 x 85 x 3mm
Reflektor	Aluminium – komplettes UVL-Spektrum
Anforderungen Netzteil	230V/50Hz oder 115V/50Hz (60Hz-Optionen erhältlich)
Leistung	250 W
Lärmpegel	< 70 dB
Thermische Absicherung	Thermisches Abschaltssystem mit Auto Reset
Gehäusematerial	Aluminiumblech
Beschichtungsmaterial	UV-beständiges schwarzes Polyester-Pulver
Länge Verbindungskabel	2m (optional 5m Verlängerung)
Gewicht Strahler	ca. 1,5kg
Schutzart	IP 40

### Schematische Darstellung



**CE** Wir behalten uns vor, technische Daten ohne Ankündigung zu ändern

Ihr Ansprechpartner: Bernward Röttgers

Telefon: +49 / (0) 8061-4 95 88 89

E-Mail: info@uveco.de

UVECO GmbH  
 Bruckmühler Str. 27  
 D-83052 Bruckmühl  
 Germany